



Јавно градско саобраћајно предузеће „Нови Сад“

Футошки пут 46 21000 Нови Сад Србија

Регистровано код Привредног суда у Новом Саду бр. 1-579
Жиро рачуни: Erste Bank AD 340-1528-02,
Banca Intesa AD 160-920005-02, Аик Банка АД 105-32915-30
Матични број: 08041822; ПИБ број: 100277615; Шифра Делатности: 4931
21000 НОВИ САД Футошки пут 46
Централа: (021) 489-66-00, Директор: (021) 489-66-19
Јавне набавке: (021) 489-66-29, Факс: (021) 489-67-10

ЗАИНТЕРЕСОВАНОМ ЛИЦУ
ЈНМВ број 10/16

Број: 10/16
Нови Сад, дана: 13.05.2016.

Предмет: Појашњење број 1. Конкурсне документације, ЈН број 10/16

У складу са чланом 63. став 3. Закона о јавним набавкама ("Сл. гласник РС" бр. 124/2012, 14/2015 и 68/2015) објављујемо појашњење у вези са припремањем понуде у отвореном поступку јавне набавке добара: електроделови за возила – анласери и делови анласера, ЈН број 10/16

ПОЈАШЊЕЊЕ КОНКУРСНЕ ДОКУМЕНТАЦИЈЕ БРОЈ 1.

ПИТАЊЕ 1:

За партију 4 – Делови за алтернаторе – позиција 35 наведен је каталошки број:

35	IV42537500	ДЕКЛА ЗАДЊА АЛТ. 140А // IRC, IVC	42537500 IVECO	2
----	------------	-----------------------------------	----------------	---

Код произвођача Iveco је овај број непознат те Вас молим ако имате неке друге каталошке бројеве, молим Вас да нас обавестите.

ОДГОВОР:

Поменути каталошки број се налази у оригиналном каталогу за возило IVECO CROSSWAY. Извод из каталога је саставни део овог појашњења.

Комисија за јавну набавку



IVECO

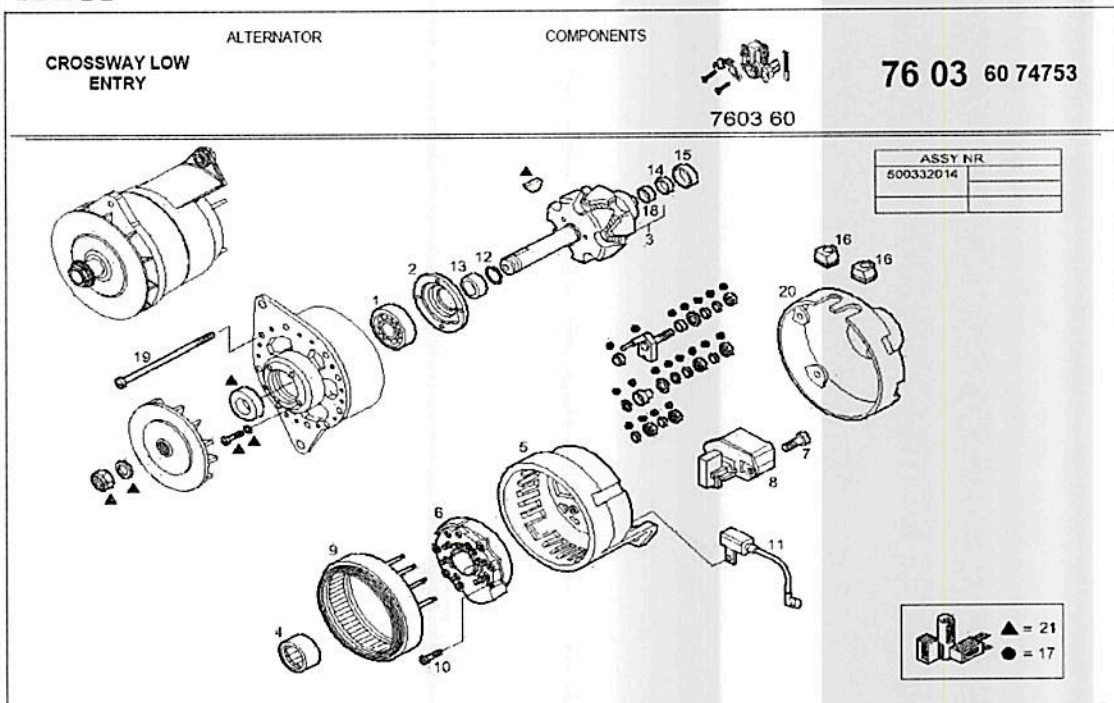
CROSSWAY LOW ENTRY		ALTERNATOR		COMPONENTS		76 03 60 74753	
						7603 60	
Item	Part Number	Qty	Description	Note	MODIFICATION		
					Qty	Mod. Type	Application
1	42537497	1	BALL BEARING	RIGHT			
2	42537498	1	PLATE				
3	42537499	1	GENERATOR ROTOR	ASSY			
4	1995186	1	ENGINE BEARINGS				
5	42537500	1	GENERATOR SUPPORT	REAR			
6	93160239	1	RECTIFIER BRIDGE				
7	93160239	3	SCREW	SCREW			
8	42537501	1	VOLTAGE REGULATOR				
9	42537502	1	GENERATOR STATOR				
10	79093885	3	SCREW	SCREW SP=0.5 MM MM SP=0,5			
11	79074709	1	CONDENSER	SP=0.5 MM			
12	1119032	1	SNAP RING	DIA=30 MM			
13	42537503	1	SUPPORT RING				
14	8122281	1	BUSH				
15	8122282	1	RING				
16	1171647	2	RUBBER GROMMET				
17	8122285	1	KIT-GENERATOR				
18	8122271	1	RING				
19	8199088	4	SCREW	SCREW			
20	4789886	1	PROTECTION				
21	42558848	1	KIT-GENERATOR				

20/04/2012

Model CROSSWAY LOW ENTRY

Pag 923

IVECO



20/04/2012

Model CROSSWAY LOW ENTRY

Pag 924